

塩カル散布機ヒアリングシート（注文希望・見積希望）

649-7174

和歌山県伊都郡かつらぎ町佐野 1305-8

有限会社 石本機材

TEL: 073-622-7913 FAX: 073-622-7911

MAIL: info@ishimotokizai.com

IKM-161-2 塩カル散布機のお問い合わせ有難うございます。

迅速に対応させていただく為に下記ご記入の上、FAX もしくはメールにて返信をお願いいたします。

1. ご希望タイプ（スタンダードホップタイプ / 大容量ステンレスホップタイプ）

2. 貴社名

ご担当者様

（携帯もしくは直通番号：）

ご住所

〒 -

TEL FAX

Mail

3. 送り先ご住所（上記と異なる場合のみ記入ください）

宛名

〒 -

TEL FAX

4. 散布剤の形状 粒状 ・ フレーク状（※フレーク状はオプションのため追加料金が必要です。）

5. 搭載車のタイプ 軽トラ(平ボディ・ダンプ) ・ () tトラック(平ボディ・ダンプ)
（※1t車以上は特注のため別料金が必要です。）

6. 搭載車の車種 メーカー（ ）車種（ ）

※寸法については別紙をご参照ください

7. ☆リアドア天端の内幅 ※軽ダンプ・2~4tダンプの場合はヒンジ内幅 ㉠（ mm）

8. リアドア天端の厚み ㉡（ mm） 板張り なし ・ あり(天端板厚 mm)

※リアドアに架台を引っ掛けて取り付けます。

9. リアドアから前方方向に一つ目のフックと二つ目のフックまでの距離

㉢一つ目まで（ mm） ㉣二つ目まで（ mm）

10. ※2~4tダンプのみ※ リアドア中央上部の四角窪みの寸法 ㉤縦（ mm）× ㉥横（ mm）

※窪みサイズに合わせて当板を製作しますので、ダンプリアドアへ溶接をお願いします。

☆ご使用の際には必ず 12V バッテリー電源 が必要となります。

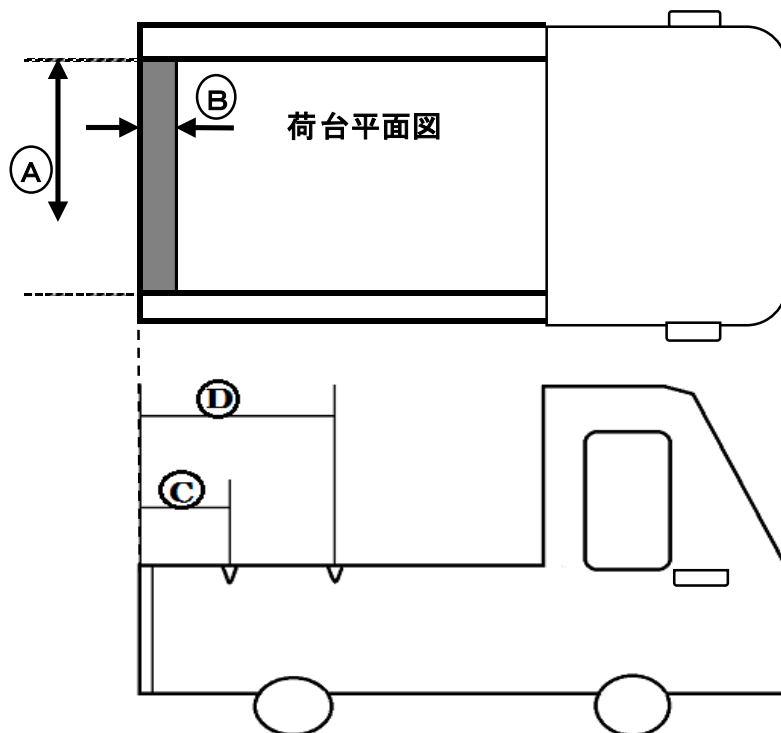
電気工事は御社（電気工事士又は整備士）にて実施下さいますようお願いいたします。（電源キットは同梱）

※特記 末永くご使用頂く為に毎回洗浄・給脂は欠かさず、シーズン終了後はゴム軸を抜いて、またギアボックスにオイル等塗布し、来シーズンのご準備をお願いいたします。

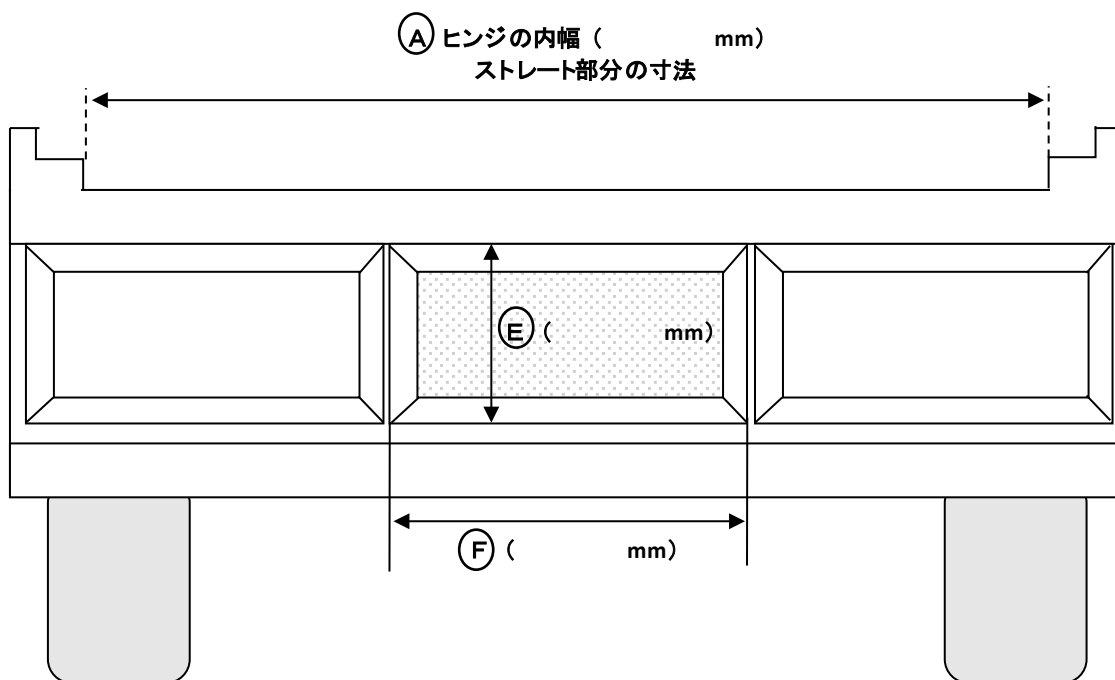
寸法参考図

7. 8. 9.

※B（リアドア）部分に取り付け架台を引っ掛けて使用しますので、ゴムカバーや板などで補強をしている場合はその上から寸法を測ってください。



10. リアドア図（後ろから見た図） ※ダンプの場合



※特記 末永くご使用頂く為に毎回洗浄・給脂は欠かさず、シーズン終了後はゴム軸を抜いて、またギアボックスにオイル等塗布し、来シーズンのご準備をお願いいたします。